

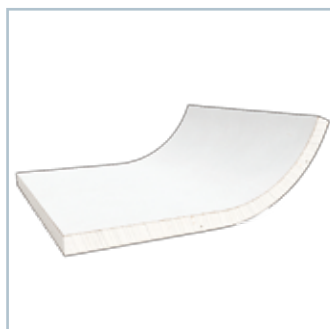


LISTINO 2010

Curvo Raggi



Codice	Dimensioni Raggio	Dimensione lunghezza mm	ml per pancale
T- GIR 10	100	1500	150
T- GIR 14	140	1500	150
T- GIR 20	200	1500	72
T- GIR 25	250	1500	72
T- GIR 30	300	1500	60
T- GIR 35	350	1000	60
T- GIR 40	400	1000	40
T- GIR 45	450	1000	40
T- GIR 50	500	1000	40
T- GIR 55	550	1000	40
T- GIR 60	600	1000	40



Codice	Dimensioni Raggio	Dimensione lunghezza mm	ml per pancale
T- GIR14+15	140+150 PIANO	1500	60
T- GIR20+15	200+150 PIANO	1500	60
T- GIR30+15	300+150 PIANO	1500	45



Codice	Dimensioni Raggio	Dimensione lunghezza mm	ml per pancale
T- GIR10+15+15	100+2 P.PIANE 150	1500	60
T- GIR14+15+15	140+2 P.PIANE 150	1500	60

Curvo Diametri



Codice	Dimensioni Raggio	Dimensione lunghezza mm	ml per pancale
T- GID20	200	1500	63
T- GID28	280	1500	54
T- GID40	400	1500	48
T- GID50	500	1500	36
T- GID60	600	1500	15
T- GID70	700	1000	12
T- GID80	800	1000	12
T- GID90	900	1000	10
T- GID100	1000	1000	8
T- GID110	1100	1000	8
T- GID120	1200	1000	8

-Si possono realizzare anche pancali misti
 -Le quantità e i pesi verranno comunicati alla formazione degli stessi
 -Tutti i prodotti CURVO sono confezionati su pancali in legno con forme di PSE e film estensibile per garantire il trasporto


Curvo Wave



Codice	Altezza mm	Sviluppo in pianta	Pz. per pancale
T- GIWAVE	1500	115	40

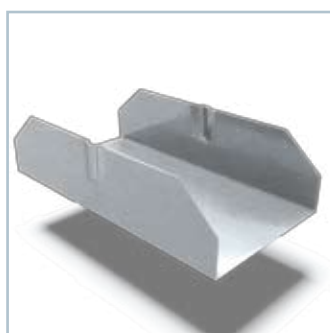
Struttura per Curvi



Codice	Caratteristiche
T- GIDP	Profilo curvo
	



Codice	Caratteristiche
T- GIDGF	Profilo guida flessibile



Codice	Caratteristiche
T- GIDGIU	Giunto per curvo



Codice	Caratteristiche
T- GIDCAV	Cavalotto per curvo

Struttura per Curvi



Codice	Caratteristiche
T- GIDBA28	Barra 28 per curvo
T- GIDBA40	Barra 40 per curvo
T- GIDBA50	Barra 50 per curvo
T- GIDBA60	Barra 60 per curvo
T- GIDBA70	Barra 70 per curvo
T- GIDBA80	Barra 80 per curvo



Codice	Caratteristiche
T- GIDSA28	Sagoma per GID28
T- GIDSA40	Sagoma per GID40
T- GIDSA50	Sagoma per GID50
T- GIDSA60	Sagoma per GID60
T- GIDSA70	Sagoma per GID70
T- GIDSA80	Sagoma per GID80



Via Falcone 14/16, 50054 Fucecchio (FI) ITALIA
Tel. 0571/241009 ric. Aut. Fax 0571/245725 www.toscopanidee.it E-Mail info@toscopanidee.it
Cap. Soc.€ 100.000,00 int. vers. P. IVA e C.F. 03048990489
Iscr. Tribunale di Firenze N. 53464 C.C.I.A.A. Firenze 294587